

# Instrukcja obsługi

## Wirówka

**WE170PP**  
**PNC 914535308**



**Electrolux**  
PROFESSIONAL



# Spis treści

## Spis treści

1	Informacje dotyczące bezpieczeństwa .....	5
1.1	Bezpieczeństwo dzieci i osób o ograniczonych zdolnościach ruchowych, sensorycznych lub umysłowych .....	5
1.2	Instalacja .....	6
1.3	Przyłącze elektryczne .....	7
1.4	Podłączenie wody .....	7
1.5	Obsługa .....	7
1.6	Czyszczenie i konserwacja .....	8
1.7	Oświetlenie wewnętrzne .....	8
1.8	Serwis .....	8
1.9	Utylizacja .....	8
2	Warunki gwarancji i wyłączenia .....	9
3	Opis produktu .....	10
4	Akcesoria .....	11
4.1	Zestaw łączący .....	12
4.2	Cokół z szufladą .....	12
4.3	Zestaw kotwiący .....	12
4.4	Zewnętrzny dozownik detergentu .....	13
4.5	Urządzenie z mechanizmem wrzutowym .....	13
5	Przed pierwszym użyciem .....	13
6	Panel sterowania .....	14
6.1	Wyświetlacz .....	14
7	Programy .....	15
8	Ustawienia .....	16
8.1	Blokada uruchomienia .....	16
8.2	Licznik godzin pracy .....	16
9	Codzienna eksploatacja .....	17
9.1	Wkładanie prania .....	17
9.2	Montaż klapki na detergent w płynie .....	17
9.3	Używanie detergentów i dodatków .....	18
9.4	Komory na detergent .....	18
9.5	Wybielacz .....	18
9.6	Detergent w płynie lub proszku .....	19
9.7	Włączanie urządzenia .....	19
9.8	Ustawianie programu .....	19
9.9	Urządzenie z mechanizmem wrzutowym .....	19
9.10	Uruchamianie programu .....	20
9.11	Anulowanie uruchomionego programu .....	20
9.12	Po zakończeniu programu .....	20
9.13	Opcja automatycznego wyłączenia .....	20
10	Rady i wskazówki .....	21
10.1	Wsad prania .....	21
10.2	Uporczywe plamy .....	22
10.3	Rodzaj i ilość detergentu .....	22
10.4	Wskazówki ekologiczne .....	23
10.5	Twardość wody .....	23
11	Czyszczenie i konserwacja .....	24
11.1	Czyszczenie obudowy .....	24
11.2	Odkamienianie .....	24
11.3	Pranie konserwacyjne .....	24
11.4	Uszczelka drzwi .....	24
11.5	Czyszczenie bębna .....	24
11.6	Czyszczenie dozownik detergentu .....	25
11.7	Czyszczenie filtra spustowego .....	25
11.8	Czyszczenie węży doprowadzających wodę oraz filtrów na zaworach .....	25
11.9	Awaryjne odpompowanie wody .....	26
11.10	Środki zabezpieczające przed zamarznięciem .....	26
12	Rozwiązywanie problemów .....	27
12.1	Kody alarmów i możliwe awarie .....	27
13	Awaryjne otwieranie drzwi .....	29

## Spis treści

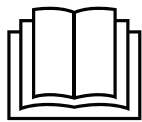
---

14 Dane techniczne .....	30
15 Informacje o wyrzucaniu produktu.....	31
15.1 Wyrzucanie urządzenia po zakończeniu jego przydatności do eksploatacji.....	31
15.2 Utylizacja opakowania.....	31

Producent zastrzega sobie prawo do dokonywania zmian w specyfikacji konstrukcyjnej i materiałowej.

## 1 Informacje dotyczące bezpieczeństwa

Przed przystąpieniem do instalacji i rozpoczęciem eksploatacji urządzenia należy uważnie zapoznać się z dołączoną instrukcją obsługi. Producent nie odpowiada za obrażenia ciała ani szkody spowodowane nieprawidłową instalacją lub eksploatacją urządzenia. Instrukcję obsługi należy przechowywać w bezpiecznym i łatwo dostępnym miejscu w celu wykorzystania w przyszłości.



Przed uruchomieniem urządzenia należy przeczytać instrukcję

### 1.1 Bezpieczeństwo dzieci i osób o ograniczonych zdolnościach ruchowych, sensorycznych lub umysłowych

- Urządzenie mogą obsługiwać dzieci po ukończeniu ósmego roku życia oraz osoby o ograniczonych zdolnościach fizycznych, sensorycznych lub umysłowych, a także nieposiadające odpowiedniej wiedzy lub doświadczenia, jeśli będą one nadzorowane lub zostaną poinstruowane w zakresie bezpiecznego korzystania z urządzenia i będą świadome związanych z tym zagrożeń.
- Dzieci w wieku od 3 do 8 lat i osoby o znacznym stopniu niepełnosprawności nie powinny zbliżać się urządzenia, jeśli nie znajdują się pod stałym nadzorem.
- Dzieci poniżej 3 roku życia nie powinny zbliżać się do urządzenia, jeśli nie znajdują się pod stałym nadzorem.
- Nie pozwalać dzieciom bawić się urządzeniem.
- Przechowywać opakowanie w miejscu niedostępnym dla dzieci lub zutylizować je w odpowiedni sposób.
- Przechowywać detergenty poza zasięgiem dzieci.
- Dzieci i zwierzęta domowe nie powinny zbliżać się do urządzenia, gdy otworzone są jego drzwi.
- Dzieci nie powinny zajmować się czyszczeniem ani konserwacją urządzenia bez odpowiedniego nadzoru.

## 1.2 Instalacja

- To urządzenie jest przeznaczone wyłącznie do użytku komercyjnego.
- Należy postępować zgodnie z instrukcją instalacji dołączoną do urządzenia.
- Usunąć wszystkie elementy opakowania i blokady transportowe.
- Przechowywać blokady transportowe w bezpiecznym miejscu. Jeśli w przyszłości zajdzie potrzeba ponownego transportu urządzenia, należy zamontować blokady w celu unieruchomienia bębna, aby zapobiec wewnętrznym uszkodzeniom.
- Zachować ostrożność podczas przenoszenia urządzenia, ponieważ jest ono ciężkie. Należy zawsze stosować rękawice ochronne i mieć na stopach pełne obuwie.
- Nie instalować ani nie używać uszkodzonego urządzenia.
- Upewnić się, że urządzenie jest stabilne podczas transportu.
- Należy upewnić się, że urządzenie jest odłączone od źródła zasilania podczas instalacji, prac konserwacyjnych lub naprawy i że nie można go ponownie podłączyć przed zakończeniem prac.
- Nie instalować ani nie korzystać z urządzenia w miejscach, w których temperatura może spaść poniżej 0°C lub w których mogłoby być ono narażone na działanie czynników atmosferycznych.
- W przypadku instalacji urządzenia w lokalizacji o charakterze publicznym/komercyjnym należy zapewnić zgodność z przepisami dotyczącymi bezpieczeństwa i higieny.
- Nie instalować urządzenia w miejscach mogących być w ruchu (np. na statku).
- Podłoże, na którym będzie stało urządzenie, musi być płaskie, stabilne, odporne na działanie wysokiej temperatury i czyste.
- Zapewnić odpowiednią cyrkulację powietrza pomiędzy urządzeniem i podłogą.
- Wykładzina podłogowa nie może zasłaniać otworów wentylacyjnych w podstawie (jeśli dotyczy).
- Wyregulować nóżki, aby zapewnić odpowiednią przestrzeń między urządzeniem a dywanem.
- Nie należy instalować urządzenia za zamykanymi drzwiami, drzwiami przesuwными lub drzwiami z zawiasami po przeciwnej stronie, które uniemożliwiałyby pełne otwarcie drzwiczek urządzenia.
- Nie umieszczać pod urządzeniem żadnych pojemników na wypadek ewentualnego wycieku wody. Skontaktować się z autoryzowanym centrum serwisowym w celu uzyskania informacji, jakich akcesoriów można używać.

### 1.3 Przyłącze elektryczne

- Urządzenie należy prawidłowo uziemić. Producent nie ponosi odpowiedzialności za konsekwencje nieprawidłowego uziemienia.
- Należy używać wyłącznie prawidłowo zamontowanego gniazda elektrycznego z uziemieniem.
- Upewnić się, że parametry na tabliczce znamionowej odpowiadają parametrom znamionowym źródła zasilania.
- Nie stosować rozgałęźników ani przedłużaczy.
- Należy zwrócić uwagę, aby nie uszkodzić wtyczki ani przewodu zasilającego.
- Jeśli przewód zasilający jest uszkodzony, ze względów na zagrożenie porażenia prądem musi go wymienić producent, autoryzowane centrum serwisowe lub inna wykwalifikowana osoba.
- Podłączyć wtyczkę do gniazda elektrycznego dopiero po zakończeniu instalacji. Należy zadbać o to, aby po zakończeniu instalacji urządzenia wtyczka przewodu zasilającego była łatwo dostępna.
- Nie dotykać przewodu zasilającego ani wtyczki mokrymi rękami.
- Odłączając urządzenie, nie należy ciągnąć za przewód zasilający. Zawsze ciągnąć za wtyczkę.
- Dotyczy tylko Wielkiej Brytanii i Irlandii: Urządzenie wyposażono we wtyczkę zasilającą z bezpiecznikiem 13 A. Jeśli konieczna jest wymiana bezpiecznika we wtyczce zasilającej, należy użyć bezpiecznika 13 A ASTA (BS 1362).

### 1.4 Podłączenie wody

- Uważać, aby nie uszkodzić węży wodnych.
- Urządzenie należy podłączyć do instalacji wodociągowej za pomocą nowych dołączonych zestawów przewodów. Nie wolno ponownie używać starych węży.
- Przed podłączeniem urządzenia do nowej instalacji wodociągowej lub instalacji, z której nie korzystano przez dłuższy czas lub która była naprawiana lub do której podłączono nowe urządzenia (liczniki wody itp.), należy umożliwić wypływ wody, aż będzie ona czysta.
- Robocze ciśnienie wody (minimalne i maksymalne) musi wynosić od 0,5 bara (0,05 MPa) do 10 barów (1,0 MPa).
- Podczas pierwszego użycia urządzenia i bezpośrednio po nim należy upewnić się, że nie ma widocznych wycieków wody.

### 1.5 Obsługa

- Nie zmieniać parametrów technicznych urządzenia.
- Należy przestrzegać instrukcji bezpieczeństwa podanych na opakowaniu detergentu.
- Należy przestrzegać maksymalnego wsadu wynoszącego 8,0 kg (patrz rozdział „Programy”).
- Nie umieszczać produktów łatwopalnych ani przedmiotów nasączonych łatwopalnymi produktami w pobliżu lub na urządzeniu.
- Należy usunąć wszystkie metalowe przedmioty z prania.
- Nie dotykać szyby drzwi podczas działania programu. Szyba może być gorąca.

## 1.6 Czyszczenie i konserwacja

- Przed przystąpieniem do konserwacji należy wyłączyć urządzenie i wyjąć wtyczkę przewodu zasilającego z gniazda elektrycznego.
- Urządzenia nie wolno czyścić wodą pod ciśnieniem ani parą wodną.
- Czyścić urządzenie za pomocą wilgotnej szmatki. Stosować wyłącznie obojętne detergenty. Nie używać produktów ściernych, myjek do szorowania, rozpuszczalników ani metalowych przedmiotów.

## 1.7 Oświetlenie wewnętrzne



### Ostrzeżenie



Ryzyko obrażeń cielesnych.

- Widoczne promieniowanie LED, nie patrzeć bezpośrednio w wiązkę.
- Aby wymienić oświetlenie wewnętrzne, należy skontaktować się z autoryzowanym centrum serwisowym.

## 1.8 Serwis

- Aby naprawić urządzenie, należy skontaktować się z autoryzowanym centrum serwisowym.
- Należy korzystać tylko z autoryzowanych części zapasowych, akcesoriów i materiałów eksploatacyjnych.
- Należy pamiętać, że samodzielna lub nieprofesjonalna naprawa może mieć wpływ na bezpieczeństwo oraz spowodować utratę gwarancji.
- Informacja dotycząca oświetlenia w urządzeniu i elementów oświetleniowych sprzedawanych osobno jako części zamienne: Zastosowane elementy oświetleniowe są przystosowane do pracy w wymagających warunkach fizycznych (temperatura, drgania, wilgotność) w urządzeniach domowych lub są przeznaczone do sygnalizacji stanu działania urządzenia. Nie są one przeznaczone do innych zastosowań i nie nadają się do oświetlania pomieszczeń domowych.

## 1.9 Utylizacja

- Odłączyć urządzenie od źródła zasilania i zamknąć dopływ wody.
- Odciąć przewód zasilający blisko urządzenia i oddać do utylizacji.
- Wymontować zatrzask drzwi, aby uniemożliwić zamknięcie się dziecka lub zwierzęcia w bębnie.



## 2 Warunki gwarancji i wyłączenia

Jeśli zakup tego produktu wiąże się z gwarancją, gwarancja taka jest udzielana zgodnie z lokalnymi przepisami i pod warunkiem, że produkt zostanie zainstalowany i będzie używany zgodnie z przeznaczeniem i opisem zawartym w odpowiedniej dokumentacji dotyczącej urządzenia.

Gwarancja będzie miała zastosowanie tylko jeśli klient używał oryginalnych części zamiennych i przeprowadzał konserwację zgodnie z dokumentacją użytkownika i konserwacji Electrolux Professional udostępnioną w formie papierowej lub elektronicznej.

W celu uzyskania optymalnych rezultatów i utrzymania wydajności produktu, Electrolux Professional zdecydowanie zaleca stosowanie zatwierdzonych przez Electrolux Professional środków czyszczących, płuczających i odkamieniających.

Gwarancja Electrolux Professional nie obejmuje:

- kosztów przejazdów serwisantów w celu dostawy i odbioru produktu;
- instalacji;
- szkoleń w zakresie używania/eksploatacji urządzenia;
- wymiany (i/lub dostawy) części zużywających się, chyba że wynika to z wad materiałowych lub wykonawczych zgłoszonych w ciągu jednego (1) tygodnia od wystąpienia awarii;
- naprawy okablowania zewnętrznego;
- naprawy nieautoryzowanych napraw, jak również wszelkich spowodowanych przez nie i/lub wynikających z nich szkód, awarii i niesprawności;
  - niewystarczających i/lub nieprawidłowych parametrów układów elektrycznych (natężenie/napięcie/częstotliwość), wraz ze skokami i/lub przerwami w zasilaniu;
  - nieodpowiedniego lub przerywanego zasilania w wodę, parę, powietrze, gaz (w tym zanieczyszczeń i/lub innych elementów, które nie spełniają wymagań technicznych dla każdego urządzenia);
  - części hydraulicznych, komponentów lub podlegających zużyciu środków czyszczących, które nie zostały zatwierdzone przez producenta;
  - zaniedbania klienta, niewłaściwej eksploatacji i/lub nieprzestrzegania instrukcji użytkownika i serwisowania określonych w odpowiedniej dokumentacji sprzętu;
  - nieprawidłowej: instalacji, naprawy, konserwacji (w tym manipulacji, modyfikacji i napraw przeprowadzanych przez nieupoważnione osoby trzecie) oraz modyfikacji systemów bezpieczeństwa;
  - zastosowania nieoryginalnych komponentów (np.: materiałów eksploatacyjnych, zużywających się lub części zamiennych);
  - warunków środowiska powodujących naprężenia termiczne (np. przegrzanie/zamarzanie) lub chemiczne (np. korozja/utlenianie);
  - ciał obcych umieszczonych w produkcie lub podłączonych do niego;
  - wypadków lub przypadków działania siły wyższej;
  - transportu i obsługi, w tym zadrapań, wgnieceń, wyszczerbień i/lub innych uszkodzeń powierzchni produktu, chyba że takie uszkodzenia wynikają z wad materiałowych lub wykonawczych i zostaną zgłoszone w ciągu jednego (1) tygodnia od dostawy (jeśli nie uzgodniono inaczej);
- Produktów, których oryginalne numery seryjne zostały usunięte, zmienione lub które trudno jest jednoznacznie ustalić;
- wymiany żarówek, filtrów lub innych części eksploatacyjnych;
- wszelkich akcesoriów i oprogramowania, które nie zostały zatwierdzone lub określone przez Electrolux Professional.

Gwarancja nie obejmuje planowych czynności konserwacyjnych (w tym wymaganych do nich części) ani dostawy środków czyszczących, chyba że są one wyraźnie objęte jakąkolwiek lokalną umową, z zastrzeżeniem lokalnych warunków.

Lista autoryzowanych punktów obsługi klienta została podana na stronie internetowej Electrolux Professional.

### 3 Opis produktu

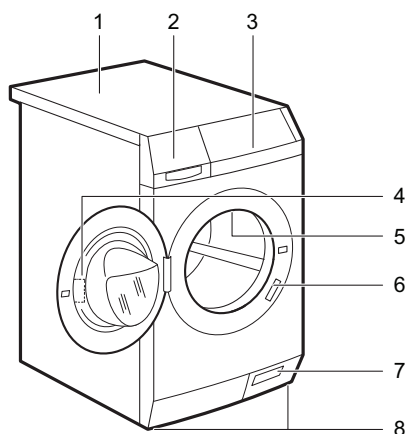


fig.X02928

1	Blat
2	Dozownik detergentu
3	Panel obsługi
4	Obsługa drzwiczek
5	Oświetlenie wewnętrzne
6	Tabliczka znamionowa
7	Filtr pompy opróżniającej i awaryjne otwieranie drzwi
8	Nóżki do poziomowania urządzenia

## 4 Akcesoria

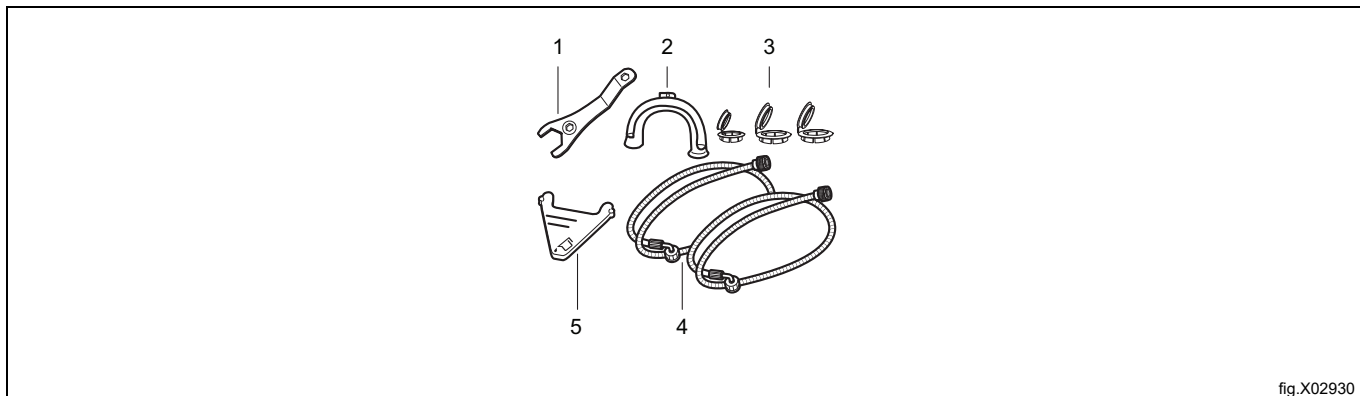


fig.X02930

1	<b>Klucz płaski</b> Służy do odkręcenia blokad transportowych.
2	<b>Plastikowa prowadnica węży</b> Służy do zamocowania węży spustowego na krawędzi umywalki.
3	<b>Plastikowe zatyczki</b> Służą do zaślepiania otworów z tyłu urządzenia, po usunięciu blokad transportowych.
4	<b>Węże dopływowe</b> Służą do podłączenia urządzenia do zaworu zimnej i ciepłej wody: węży z niebieską zatyczką do wody zimnej, węży z czerwoną zatyczką do wody ciepłej.
5	<b>Kłapka detergentu w płynie</b> Służy do spowalniania przepływu detergentu w płynie.

### 4.1 Zestaw łączący

Jest dostępny u autoryzowanego sprzedawcy.

Zestaw łączący może być stosowany jedynie z suszarkami bębnowymi wskazanymi w ulotce. Patrz załączona ulotka. Uważnie przeczytać instrukcje dostarczone w komplecie.

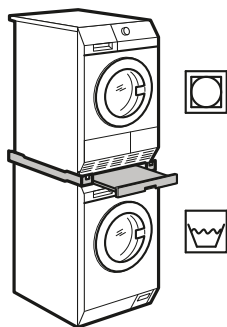


fig.X02238

### 4.2 Cokół z szufladą

Dostępne u autoryzowanego sprzedawcy.

Pozwala na ustawienie urządzenia wyżej, na poziomie, który ułatwia ładowanie i wyjmowanie prania.

Szuflada może być używana do przechowywania prania, np. ręczników, środków czystości itp.

Uważnie przeczytać instrukcje dostarczone w komplecie.

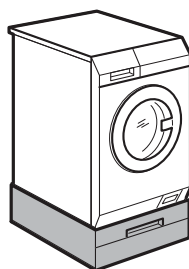


fig.X02240A

### 4.3 Zestaw kotwiący

Dostępne u autoryzowanego sprzedawcy.

W przypadku instalacji urządzenia na betonowej podstawie należy zamówić odpowiedni zestaw kotwiący.

Uważnie przeczytać instrukcje dostarczone w komplecie.

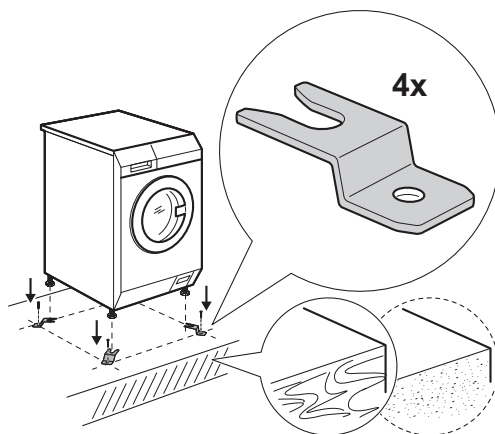


fig.X02931

#### 4.4 Zewnętrzny dozownik detergentu

Dostępne u autoryzowanego sprzedawcy.

Detergent w płynie może być ładowany automatycznie z zewnętrznego dozownika.

Uważnie przeczytać instrukcje dostarczone w komplecie.

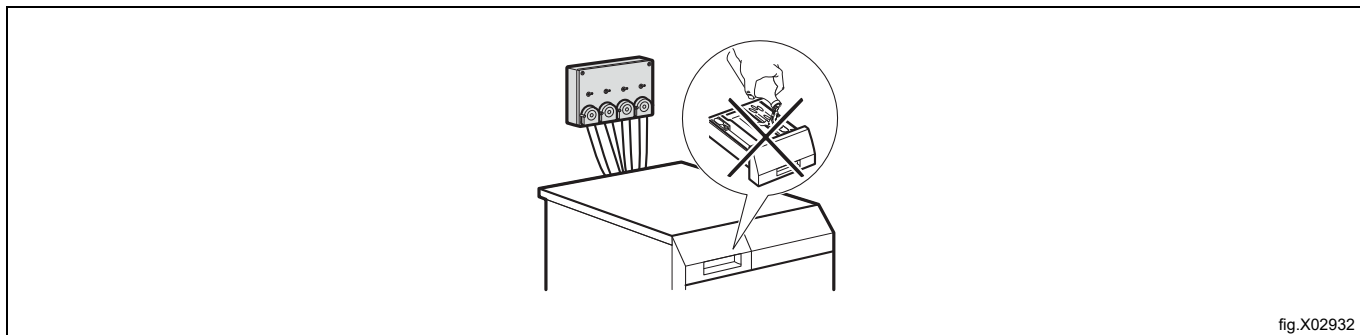


fig.X02932

#### 4.5 Urządzenie z mechanizmem wrzutowym

Jeśli urządzenie jest zamontowane w miejscu publicznym, może być podłączone do mechanizmu wrzutowego.

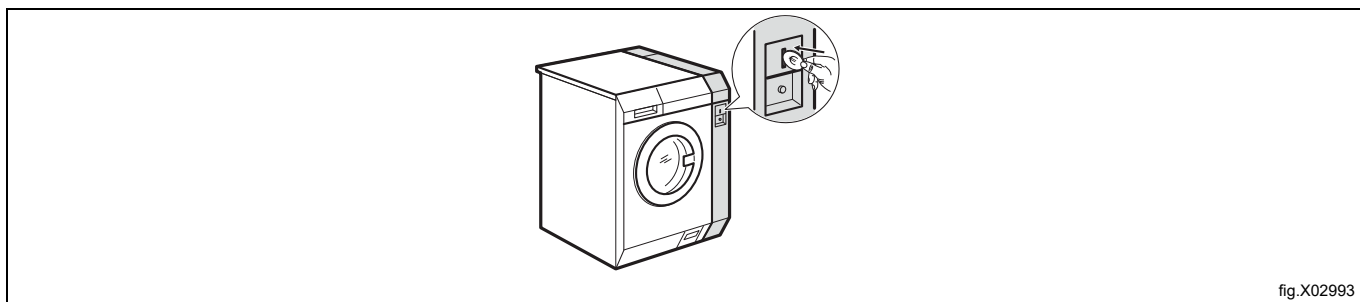
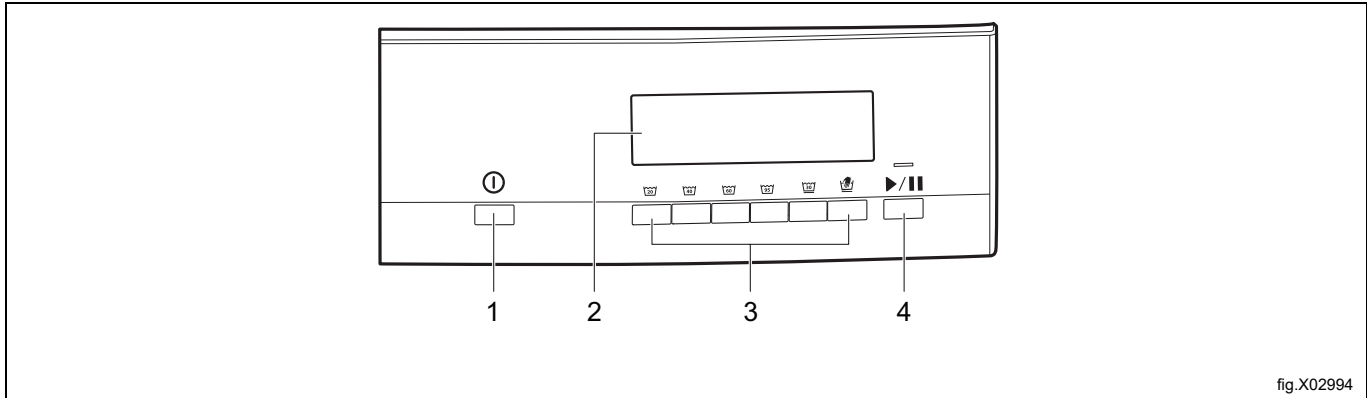


fig.X02993

### 5 Przed pierwszym użyciem

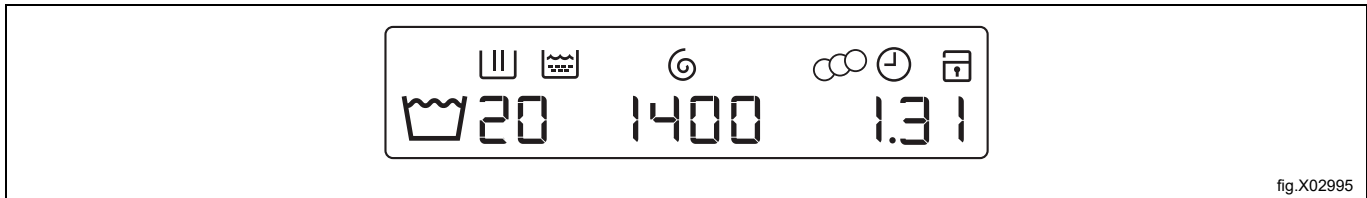
1. Sprawdzić, czy wyjęto wszystkie śruby transportowe.
2. Sprawdzić, czy dostępne jest podłączenie do sieci elektrycznej i wodociągowej.
3. Wlać 2 litry wody do przegródki na detergent do fazy prania. Spowoduje to włączenie systemu spustowego.
4. Dodać niewielką ilość detergentu do komory fazy prania.
5. Ustawić i uruchomić program do bawełny w najwyższej temperaturze bez prania w bębnie. Spowoduje to usunięcie wszelkich zabrudzeń z komory prania i z bębna.

## 6 Panel sterowania



1	Przycisk ON/OFF (WŁ./WYŁ.) ①
2	Wyświetlacz
3	Przyciski programów
4	Przycisk „Start/Pauza” ▷





### 6.1 Wyświetlacz



Symbol na wyświetlaczu	Opis symbolu
	Wskaźnik fazy prania
	Wskaźnik fazy płukania
	Wskaźnik programu
	Wskaźnik fazy wirowania
1400	Prędkość wirowania w programie
	Wskaźnik pojawia się w urządzeniach z mechanizmem wrzutowym
⓪ 1.31	Wskaźnik i wartość czasu do zakończenia W tej części ekranu widać też: <ul style="list-style-type: none"> <li>• E20 Kody alarmów. Patrz rozdział „Rozwiązywanie problemów”.</li> <li>• ☐ Zakończenie programu.</li> <li>• W urządzeniach z mechanizmem wrzutowym — koszty programu.</li> <li>• Łączna liczba godzin pracy.</li> </ul>
	Wskaźnik blokady uruchomienia

## 7 Programy

Poniższa tabela zawiera dostępne programy wraz z krótkim opisem:



Programy i temperatura wody <sup>1</sup>	Maksymalny wsad <sup>2</sup>	Prędkość wirowania	Opis
	8,0 kg	1400 obr./min.	Biała bawełna <sup>3</sup> Rzeczy średnio i lekko zabrudzone.
	8,0 kg	1400 obr./min.	Kolorowa bawełna <sup>4</sup> Rzeczy średnio i lekko zabrudzone.
	4,0 kg	1200 obr./min.	Tkaniny delikatne, takie jak materiały akrylowe, wiskozowe czy mieszane, wymagające delikatniejszego prania. Wsad średnio i lekko zabrudzony. Wsad syntetyczny lub zróżnicowane tkaniny. Wsad średnio zabrudzony.
	2,0 kg	1200 obr./min.	Rzeczy wełniane nadające się do prania w pralce, wełniane i inne tkaniny przeznaczone do prania ręcznego z symbolem „Pranie ręczne” <sup>5</sup> .



- Po podłączeniu gorąca woda jest doprowadzana tylko w przypadku programów 60°C oraz 95°C.
- Optymalne efekty prania zapewni przestrzeganie maksymalnego wsadu dla każdego programu.
- Należy użyć detergentu z wybielaczem.
- Należy użyć detergentu bez wybielacza.
- Podczas tego cyklu bęben obraca się powoli, aby zapewnić delikatne pranie. Może wydawać się, że bęben nie obraca się lub że nie obraca się prawidłowo, jednak jest to normalne działanie w przypadku tego programu.

## 8 Ustawienia



### 8.1 Blokada uruchomienia

Ta opcja pozwala zapobiec manipulowaniu przez dzieci przy panelu sterowania.

Aby włączyć/wyłączyć tę opcję, należy jednocześnie nacisnąć przyciski  aż  na ekranie zostanie wyświetlony właściwy wskaźnik:

- Włączona blokada uruchomienia: 
- Wyłączona blokada uruchomienia: 

Opcję można włączyć:

- Po naciśnięciu przycisku  pokrętko opcji i programu jest zablokowane.
- Przed naciśnięciem przycisku  urządzenie nie uruchomi się.

Jeśli urządzenie działa w oparciu o mechanizm wrzutowy, blokada uruchomienia włącza się automatycznie 5 minut po rozpoczęciu programu.

### 8.2 Licznik godzin pracy

Pozwala sprawdzić łączną liczbę godzin pracy urządzenia.



## 9 Codzienna eksploatacja



### Ostrzeżenie



Więcej informacji można znaleźć w rozdziale „Informacje dotyczące bezpieczeństwa”.

### 9.1 Wkładanie prania

1. Otworzyć drzwi urządzenia.
2. Wytrząść pranie przed włożeniem go do urządzenia.
3. Umieścić pranie w bębnie, jedno po drugim. Upewnić się, że do bębna nie włożono zbyt dużej ilości prania.
4. Zamknąć drzwiczki.



### Ostrożnie



Sprawdzić, czy pranie nie utkwilo pomiędzy uszczelką a drzwiami. Istnieje ryzyko wycieku wody lub uszkodzenia prania.

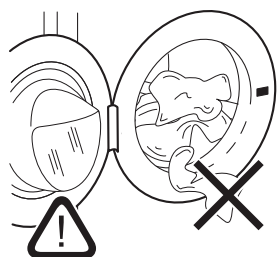


fig.X03521

### 9.2 Montaż klapki na detergent w płynie

- Otworzyć dozownik detergentu.
- Zamontować klapkę na detergent w płynie w komorze:

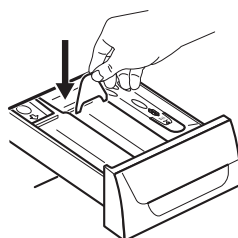


fig.X03522

### 9.3 Używanie detergentów i dodatków

1. Odmierzyć odpowiednią ilość detergentu i płynu do płukania tkanin.
2. Wlać detergent i płyn do płukania tkanin do przegródek.
3. Ostrożnie zamknąć dozownik detergentu.

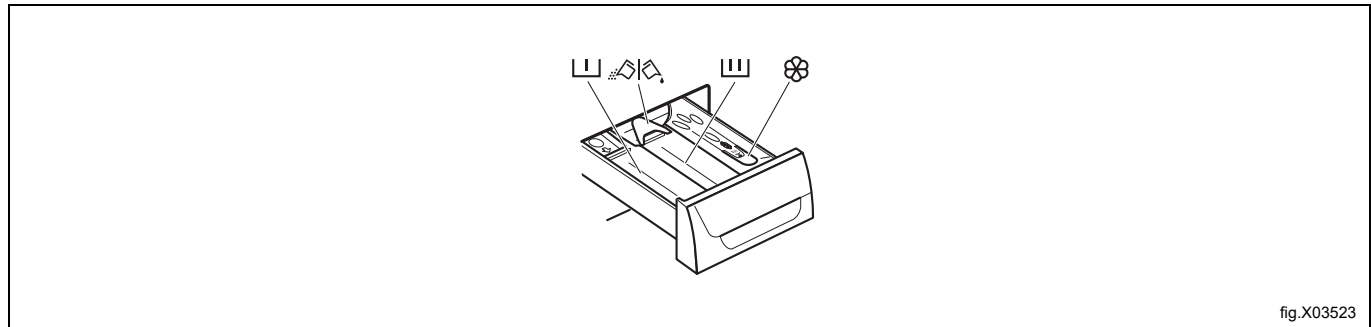


fig.X03523

### 9.4 Komory na detergent

## Ostrożnie

Używać wyłącznie detergentów określonych dla pralnic-wirówek.

Zawsze przestrzegać instrukcji podanych na opakowaniu detergentu.

	Przegródka na detergent do fazy prania wstępnego.
	Przegródka na detergent do fazy prania.
	Przegródka na dodatkowe środki w płynie (płyn zmiękczający, krochmal).
	Klapka do detergentu w proszku lub w płynie.

### 9.5 Wybielacz

Alternatywnie środek zmiękczający, istnieje też możliwość użycia wybielacza w przegródce w przypadku programów przeznaczonych do białej bawełny.

Należy postępować według następującej procedury:

- Wlać wybielacz do przegródki
- Nie przekraczać oznaczenia „MAX” w dozowniku detergentu.
- Uruchomić program dla białej bawełny.
- Po zakończeniu programu uruchomić program spłukiwania lub program z opcją spłukiwania. W miarę potrzeby użyć środka zmiękczającego.  
Pomoże to usunąć wszelkie pozostałości po wybielaczu.

#### **Uwaga!**

**Nigdy jednocześnie nie wlewać wybielacza i środka zmiękczającego do przegródki.**

## 9.6 Detergent w płynie lub proszku

- Ustawić A w przypadku detergentu w proszku (ustawienia fabryczne).
- Ustawić B w przypadku detergentu w płynie.

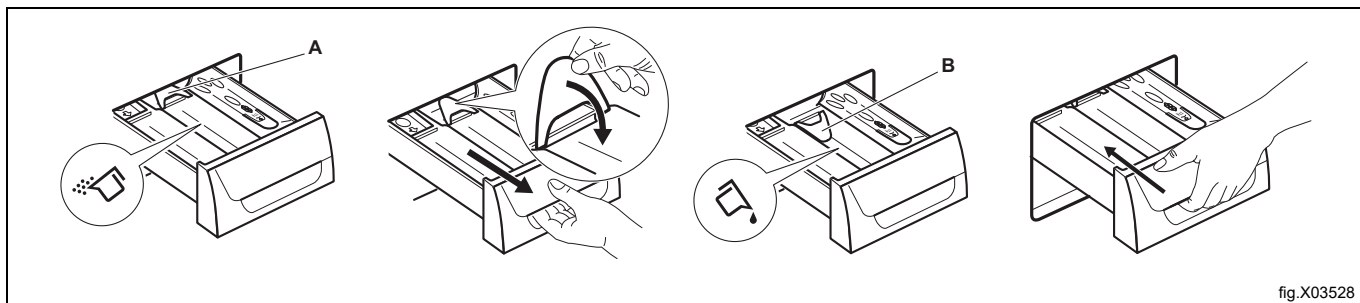



fig.X03528


W przypadku stosowania detergentów w płynie:

- Nie stosować detergentów w płynie o gęstej lub galaretowatej konsystencji.
- Nie stosować więcej płynu niż maksymalny poziom.
- Nie ustawiać fazy prania wstępnego.
- Nie ustawiać opóźnionego startu.

## 9.7 Włączanie urządzenia

Nacisnąć przycisk , aby włączyć urządzenie.

Wskaźnik przycisku  zamiga.

Urządzenie zaproponuje program  jako program domyślny.

## 9.8 Ustawianie programu

Nacisnąć przycisk żadanego programu.

Na ekranie odpowiednio dostosowane zostaną temperatura prania, prędkość wirowania oraz czas do zakończenia, np.:

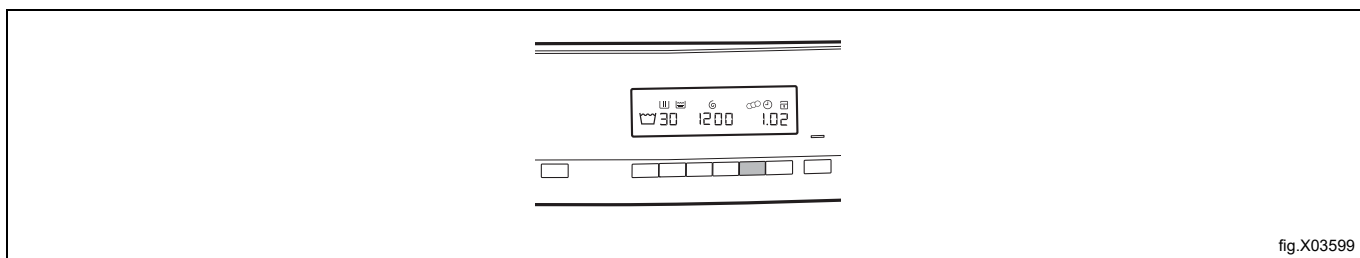


fig.X03599

## 9.9 Urządzenie z mechanizmem wrzutowym

Wrzucić właściwą liczbę monet zgodnie ze wskazaniem na ekranie urządzenia.

Nacisnąć przycisk , aby uruchomić urządzenie.

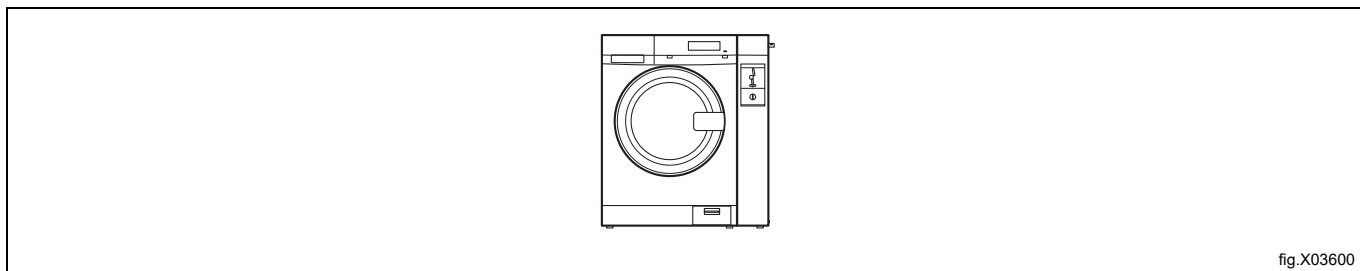



fig.X03600

Na ekranie zostanie wyświetlony komunikat E-rr, jeżeli cykl prania jeszcze nie został opłacony.

## 9.10 Uruchamianie programu

Nacisnąć  przycisk.

- Wskaźnik przycisku  przestaje migać i pozostaje włączony.
- Na wyświetlaczu zacznie migać wskaźnik bieżącej fazy programu.
- Program uruchomi się, a drzwi zostaną zablokowane.
- Gdy urządzenie napelnia się wodą, na krótki czas może włączyć się pompa opróżniająca.

Po około 15 minutach od chwili rozpoczęcia programu:

- Urządzenie automatycznie dopasuje czas trwania programu do wielkości ładunku.
- Na wyświetlaczu pojawi się nowe wskazanie czasu do zakończenia programu.

## 9.11 Anulowanie uruchomionego programu

1. Nacisnąć  przycisk i przytrzymać przez kilka sekund, aby anulować program i wyłączyć urządzenie.


	<b>Ostrzeżenie</b>	
Jeśli w urządzeniu jest już woda, drzwi pozostają zablokowane.		

2. Aby włączyć urządzenie, należy ponownie nacisnąć ten sam przycisk. Teraz można ustawić nowy program. Przed rozpoczęciem nowego programu urządzenie może odpompować wodę. W takim przypadku należy upewnić się, że detergent nadal znajduje się w przegródce; w przeciwnym razie należy uzupełnić detergent.

### Uwaga!


**Jeżeli urządzenie jest wyposażone w mechanizm wrzutowy, program można anulować maksymalnie po upływie 5 minut od jego rozpoczęcia. Po tym czasie automatycznie załączy się blokada uruchomienia.**

## 9.12 Po zakończeniu programu

Urządzenie zatrzymuje się automatycznie. Na wyświetlaczu  włącza się odpowiedni komunikat.

Wskaźnik przycisku  wyłącza się.


Drzwi odblokowują się.


1. Otwórz drzwiczki.
2. Wyjąć pranie z urządzenia. Upewnić się, że bęben jest pusty.
3. Zakręcić zawór wody.
4. Nacisnąć  przycisk przez kilka sekund, aby wyłączyć urządzenie.

Pozostawić drzwi otwarte, aby nie dopuścić do powstawania pleśni i nieprzyjemnych zapachów.

## 9.13 Opcja automatycznego wyłączenia

Opcja automatycznego wyłączenia powoduje automatyczne wyłączenie urządzenia w celu obniżenia zużycia energii, gdy:

- Urządzenie nie jest używane przez 5 minut przed naciśnięciem na  przycisk.

Nacisnąć  przycisk, aby ponownie włączyć urządzenie.

- Po 5 minutach od zakończenia programu.

Nacisnąć  przycisk, aby ponownie włączyć urządzenie.

Na wyświetlaczu pojawi się wskazanie zakończenia ostatnio ustawionego programu.

Wybrać nowy program za pomocą pokrętki wyboru programów.

## 10 Rady i wskazówki



### Ostrzeżenie



Więcej informacji można znaleźć w rozdziale „Informacje dotyczące bezpieczeństwa”.

### 10.1 Wsad prania

- Należy posegregować pranie: białe, kolorowe, syntetyczne, delikatne i wełniane.
- Przestrzegać instrukcji prania podanych na metkach pranych rzeczy.
- Nie prać razem białej i kolorowej odzieży.
- Niektóre kolorowe rzeczy mogą się odbarwić podczas pierwszego prania. Zaleca się pranie ich oddzielnie za pierwszym razem.
- Odwrócić na drugą stronę wielowarstwowe tkaniny, wełnę oraz rzeczy z nadrukami.
- Na mocne zabrudzenia i plamy nanieść odpowiedni detergent przed umieszczeniem prania w bębnie.
- Należy zachować ostrożność przy praniu zasłon. Odczepić żabki/haczyki i umieścić zasłony w worku do prania lub poszewce od poduszki.
- Nie prać rozdartych tkanin lub tkanin o nieobszytych brzegach. Małe i/lub delikatne rzeczy (np. biustonosze z fiszbinami, paski, rajstopy, sznurowadła, wstążki itp.) należy prać w worku do prania.
- Mała ilość prania może stwarzać problemy z wyważeniem podczas wirowania i spowodować nadmierne wibracje. Jeśli tak się stanie:
  - przerwać program i otworzyć drzwiczki (patrz rozdział „Codzienne użytkowanie”);
  - rozłożyć wsad ręcznie tak, aby przedmioty były rozmieszczone równomiernie wokół komory prania;
  - nacisnąć przycisk „Start/Pauza”. Faza wirowania zostanie wznowiona.
- Zapiąć guziki w poszewkach, zapiąć zamki, haczyki i zatrzaski. Spiąć lub zawiązać paski, sznurki, sznurówki, wstążki i inne luźne elementy.
- Opróżnić kieszenie i rozłożyć rzeczy.

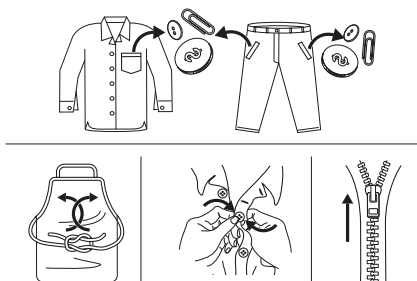


fig.X02963

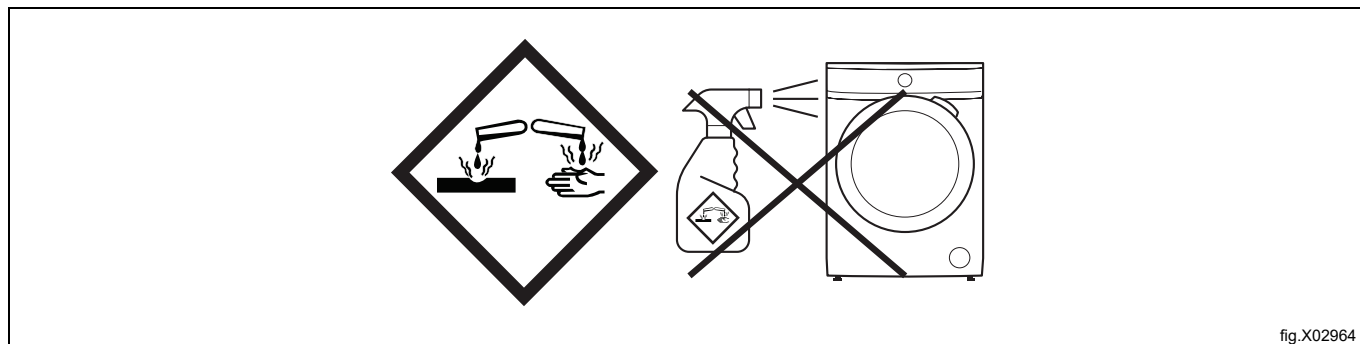
## 10.2 Uporczywe plamy

W przypadku niektórych plam woda i detergent nie są wystarczające.

Zalecamy usunięcie takich plam przed włożeniem prania do urządzenia.

Dostępne są specjalne środki do usuwania plam. Użyć specjalnych środków do usuwania plam dopasowanych do rodzaju plamy oraz tkaniny.

Nie rozpylać odplamiacza na odzież w pobliżu urządzenia, ponieważ może spowodować uszkodzenie elementów z tworzywa sztucznego.



## 10.3 Rodzaj i ilość detergentu

Wybór detergentu i użycie jego odpowiedniej ilości wpływa nie tylko na skuteczność prania, ale także zapobiega marnotrawstwu i sprzyja ochronie środowiska:

- Należy stosować wyłącznie detergenty i inne środki przeznaczone do pralnic-wirówek. Zgodnie z ogólnymi zasadami należy:
  - stosować detergenty w proszku do wszystkich rodzajów tkanin, z wyjątkiem delikatnych. Wybierać detergenty w proszku zawierające wybielacz do prania białych rzeczy i odkażania bielizny,
  - wybierać detergenty w płynie, najlepiej do prania w niskiej temperaturze (maksymalnie 60°C), do wszystkich rodzajów tkanin lub specjalne tylko do tkanin wełnianych.
- Wybór rodzaju i ilości detergentu zależy od: rodzaju tkaniny (delikatne, wełniane, bawełniane itp.), koloru odzieży, wielkości wsadu, stopnia zabrudzenia, temperatury prania i twardości używanej wody.
- Stosować się do instrukcji podanych na opakowaniach detergentów i innych środków, nie przekraczając zaznaczonego maksymalnego poziomu (**MAKS.**).
- Nie mieszać różnych rodzajów detergentów.
- Należy stosować mniej detergentów, jeśli:
  - prana jest mniejsza ilość rzeczy,
  - pranie jest lekko zabrudzone,
  - podczas prania powstaje duża ilość piany.
- W przypadku stosowania detergentu w tabletkach lub kapsułkach należy zawsze umieszczać je w bębnie, a nie w dozowniku detergentu.

Niewystarczająca ilość detergentu może powodować:

- niezadowalające efekty prania,
- zszarzenie prania,
- pozostawianie tłuszczu na ubraniach,
- powstanie pleśni w urządzeniu.

Nadmiar detergentu może powodować:

- spienienie,
- gorszy efekt prania,
- niezadowalający efekt płukania,
- niekorzystne oddziaływanie na środowisko.

#### 10.4 Wskazówki ekologiczne

W celu zaoszczędzenia wody i energii elektrycznej, a tym samym przyczynienia się do ochrony środowiska, prosimy o przestrzeganie następujących zaleceń:

- Średnio zabrudzone pranie można prać bez prania wstępnego, aby zaoszczędzić detergent, wodę i czas.
- Ładowanie urządzenia do maksymalnej wydajności wskazanej dla każdego programu pomaga zmniejszyć zużycie energii i wody.
- Odpowiednie przygotowanie pozwala usunąć plamy i średnie zabrudzenie; następnie można wykonać cykl prania z zastosowaniem niższej temperatury.
- Aby użyć odpowiedniej ilości detergentu, należy zapoznać się z zaleceniami producenta detergentu i sprawdzić twardość wody pobieranej z domowej instalacji. Więcej informacji można znaleźć w rozdziale „Twardość wody”.

#### 10.5 Twardość wody

Jeśli twardość wody na danym obszarze jest wysoka lub umiarkowana, zaleca się stosowanie zmiękczacza wody przeznaczonego do pralnic-wirówek. Jeśli twardość wody na danym obszarze jest niska, nie ma potrzeby stosowania zmiękczacza wody.

Aby dowiedzieć się, jaka jest twardość wody w sieci, należy skontaktować się z lokalnym zakładem wodociągowym. Stosować zalecane ilości zmiękczacza wody. Przestrzegać instrukcji podanych na opakowaniu środka.

## 11 Czyszczenie i konserwacja



### Ostrzeżenie



Więcej informacji można znaleźć w rozdziale „Informacje dotyczące bezpieczeństwa”.

### 11.1 Czyszczenie obudowy

Urządzenie należy czyścić wyłącznie za pomocą ciepłej wody z mydłem. Wytrzeć wszystkie powierzchnie do sucha. Nie używać myjek do szorowania ani żadnych materiałów o właściwościach ściernych.



### Ostrożnie



Nie używać alkoholu, rozpuszczalników ani środków chemicznych.



### Ostrożnie



Nie stosować do czyszczenia powierzchni metalowych detergentów na bazie chloru.

### 11.2 Odkamienianie

Jeśli twardość wody na danym obszarze jest wysoka lub umiarkowana, zaleca się stosowanie środka do zmiękczenia wody przeznaczonego do pralnicowirówek.

Należy regularnie sprawdzać bęben, aby nie dopuścić do nagromadzenia się osadów kamienia lub rdzy.

Do usuwania osadów rdzy należy stosować wyłącznie specjalne produkty przeznaczone do pralnicowirówek. Nie dodawać ich podczas prania jakichkolwiek rzeczy.

Należy zawsze przestrzegać instrukcji umieszczonych na opakowaniu produktu.

### 11.3 Pranie konserwacyjne

W przypadku programów o niskiej temperaturze niektóre detergenty mogą pozostawać wewnątrz bębna. Należy regularnie przeprowadzać pranie konserwacyjne. W tym celu:

- Wyjąć pranie z bębna.
- Uruchomić krótki program do tkanin bawełnianych o najwyższej temperaturze i dodać niewielką ilość detergentu.

### 11.4 Uszczelka drzwi

Regularnie sprawdzać uszczelkę i wyjmować wszelkie przedmioty, które dostały się do jej środka.

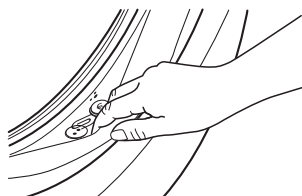


fig.X02965

### 11.5 Czyszczenie bębna

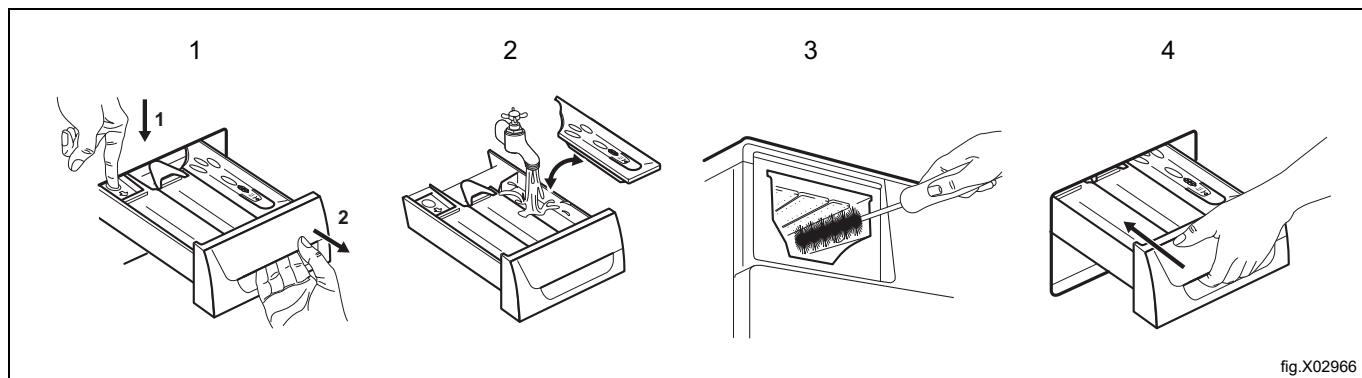
Należy regularnie sprawdzać bęben, aby nie dopuścić do nagromadzenia się osadów kamienia lub rdzy. Stosować wyłącznie specjalne środki do usuwania rdzy z bębna.

Sugerujemy, aby:

1. Czyścić bęben specjalnym środkiem do stali nierdzewnej.
2. Uruchomić krótki program do tkanin bawełnianych o najwyższej temperaturze i dodać niewielką ilość detergentu.



### 11.6 Czyszczenie dozownik detergentu

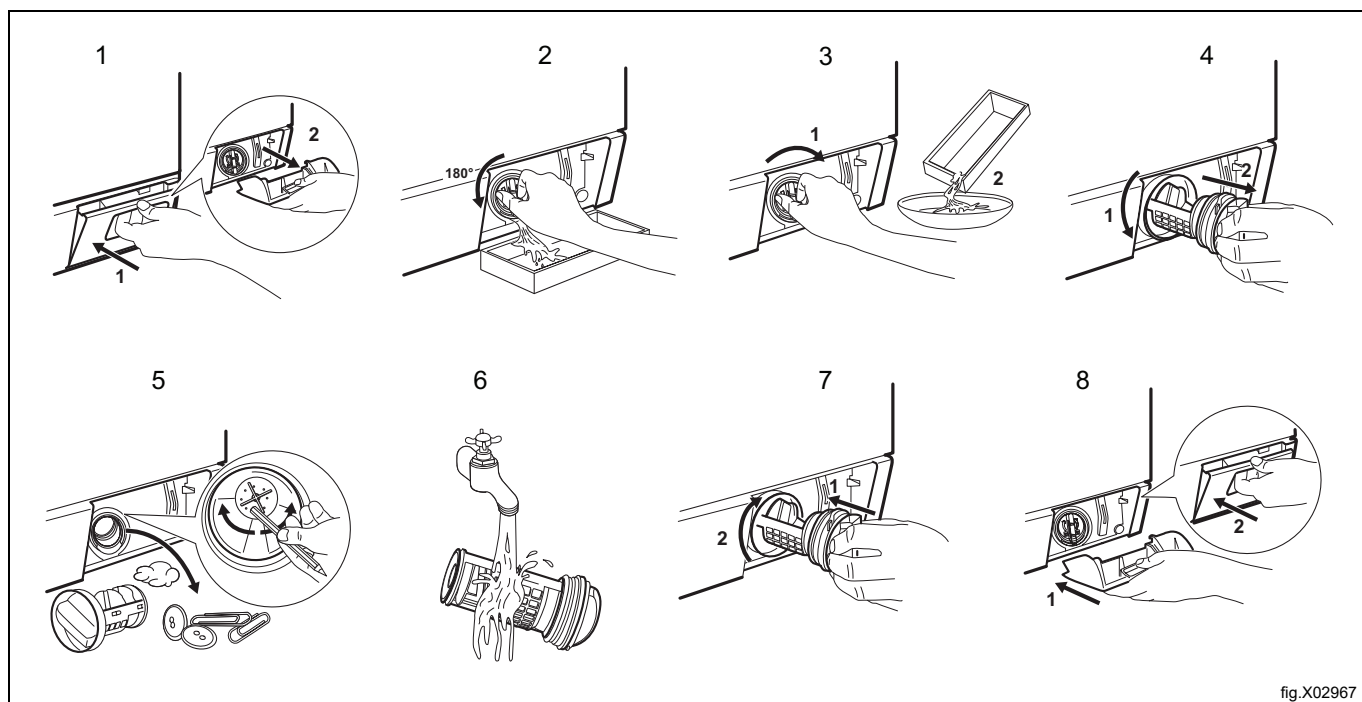


### 11.7 Czyszczenie filtra spustowego

Nie czyścić filtra spustowego, jeśli woda w urządzeniu jest gorąca.

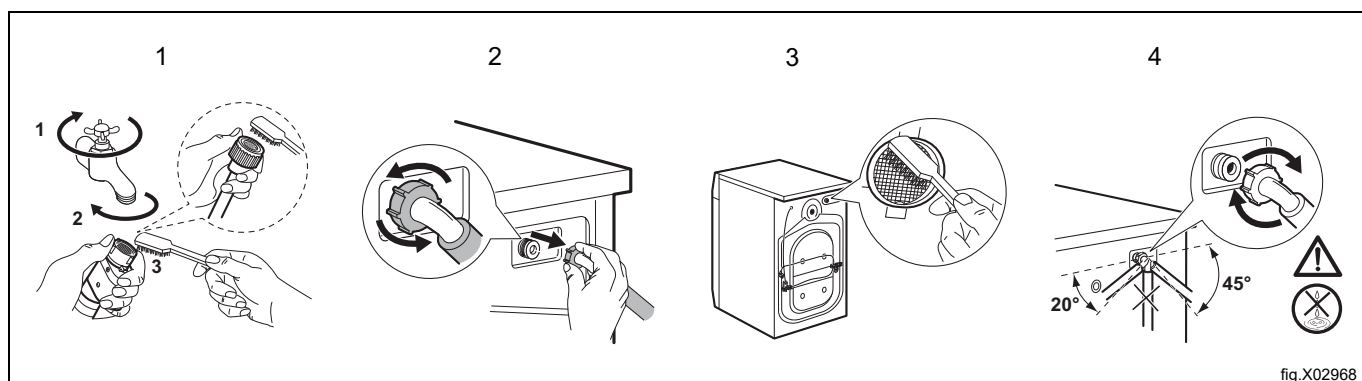
Należy regularnie sprawdzać filtr pompy opróżniającej i pilnować, aby był czysty.

Powtarzać czynności opisane w punktach 2 i 3, aż woda przestanie wypływać.



### 11.8 Czyszczenie węży doprowadzających wodę oraz filtrów na zaworach

Regularnie czyścić oba węże doprowadzające wodę (gorącej i zimnej wody) oraz oba filtry na zaworach.



## 11.9 Awaryjne odpompowanie wody

W związku z awarią urządzenie nie może odprowadzić wody.

Następnie wykonać kroki 1-9 z rozdziału „Czyszczenie filtra spustowego”. W razie konieczności wyczyścić pompę.

Po spuszczeniu wody przy użyciu procedury awaryjnego odpompowywania wody należy ponownie uruchomić układ odpływowy:

1. Wlać 2 litry wody do głównej komory prania dozownika detergentu.
2. Uruchomić program, aby odpompować wodę.

## 11.10 Środki zabezpieczające przed zamarznięciem

Jeśli urządzenie jest zainstalowane w miejscu, gdzie temperatura może spaść poniżej 0°C, usunąć pozostałości wody z węża doprowadzającego oraz z pompy opróżniającej.

1. Wyjąć wtyczkę przewodu zasilającego z gniazdka.
2. Zakręcić zawór wody.
3. Włożyć oba końce węża doprowadzającego wodę do zbiornika, aby opróżnić go wody.
4. Opróżnić pompę spustową. Patrz procedura awaryjnego spustu.
5. Gdy pompa spustowa jest pusta, z powrotem zainstalować wąż doprowadzający wodę.



### Ostrzeżenie



Przed ponownym użyciem urządzenia należy upewnić się, że temperatura wynosi powyżej 0°C.  
Producent nie będzie ponosić żadnej odpowiedzialności za szkody spowodowane niskimi temperaturami.

## 12 Rozwiązywanie problemów



### Ostrzeżenie



Więcej informacji można znaleźć w rozdziale „Informacje dotyczące bezpieczeństwa”.

### 12.1 Kody alarmów i możliwe awarie

Jeśli urządzenie nie włącza się lub zatrzymuje się w trakcie pracy, należy w pierwszej kolejności spróbować znaleźć rozwiązanie problemu (patrz tabele poniżej). Jeśli problem utrzymuje się, należy skontaktować się z autoryzowanym centrum serwisowym.



### Ostrzeżenie



Przed przeprowadzeniem jakiegokolwiek kontroli należy wyłączyć urządzenie.

Przy niektórych problemach pojawia się sygnał dźwiękowy, a na wyświetlaczu wyświetla się kod alarmu:

Problem	Możliwe rozwiązanie
E 10 Urządzenie nie napełnia się prawidłowo wodą	
E20 Urządzenie nie wypompuje wody	
E40 Drzwiczki urządzenia są otwarte lub nieprawidłowo zamknięte	<ul style="list-style-type: none"> <li>Upewnić się, że drzwiczki są prawidłowo zamknięte.</li> </ul>
E40 Zasilanie sieciowe jest niestabilne	<ul style="list-style-type: none"> <li>Odczekać, aż zasilanie będzie stabilne.</li> </ul>
E91 Brak komunikacji pomiędzy komponentami elektronicznymi urządzenia	<ul style="list-style-type: none"> <li>Wyłączyć i włączyć ponownie.</li> </ul>
EFO Nadmierna ilość detergentu	
E90	<ul style="list-style-type: none"> <li>W pierwszej kolejności sprawdzić połączenie elektryczne.</li> <li>Brak komunikacji z mechanizmem wrzutowym lub mechanizm wrzutowy nie działa. W pierwszej kolejności sprawdzić połączenie pomiędzy mechanizmem wrzutowym a urządzeniem. Jeżeli problem nie zostanie rozwiązany, należy się skontaktować z autoryzowanym centrum serwisowym.</li> <li>Brak komunikacji z zewnętrznym dozownikiem detergentu. W pierwszej kolejności sprawdzić połączenie pomiędzy dozownikiem detergentu a urządzeniem. Jeżeli problem nie zostanie rozwiązany, należy się skontaktować z autoryzowanym centrum serwisowym.</li> </ul>

W przypadku innych problemów z pralnicą-wirówką należy sprawdzić możliwe rozwiązania w poniższej tabeli.

Problem	Możliwe rozwiązanie
Program nie uruchamia się	<ul style="list-style-type: none"> <li>• Sprawdzić, czy wtyczka przewodu zasilającego jest podłączona do gniazdka.</li> <li>• Sprawdzić, czy drzwi urządzenia są zamknięte.</li> <li>• Sprawdzić, czy w skrzynce bezpieczników nie ma uszkodzonego bezpiecznika.</li> <li>• Sprawdzić, czy dotknięto .</li> <li>• Wyłączyć blokadę uruchomienia, o ile ta funkcja jest aktywna.</li> </ul>
Urządzenie nie napełnia się prawidłowo wodą	<ul style="list-style-type: none"> <li>• Sprawdzić, czy zawór wody jest otwarty.</li> <li>• Sprawdzić, czy ciśnienie wody nie jest za niskie. Aby sprawdzić tę informację, należy skontaktować się z lokalnym zakładem wodociągowym.</li> <li>• Sprawdzić, czy zawór wody nie jest zatkany.</li> <li>• Sprawdzić, czy filtry węży doprowadzających wodę oraz filtry zaworów nie są zatkane. Patrz rozdział „Czyszczenie i konserwacja”.</li> <li>• Sprawdzić, czy węże doprowadzające wodę nie są zagięte lub załamane.</li> <li>• Sprawdzić, czy podłączenia węży doprowadzających wodę są prawidłowe.</li> </ul>
Urządzenie nie napełnia się wodą i natychmiast odpompowuje wodę	<ul style="list-style-type: none"> <li>• Sprawdzić, czy wąż spustowy jest w prawidłowej pozycji. Wąż może być zbyt nisko. Więcej informacji można znaleźć w „Instrukcji instalacji”.</li> </ul>
Urządzenie nie wypompuje wody	<ul style="list-style-type: none"> <li>• Sprawdzić, czy odpływ w zlewie nie jest zatkany.</li> <li>• Sprawdzić, czy wąż spustowy nie jest zagięty lub załamany.</li> <li>• Sprawdzić, czy filtr spustowy nie jest zatkany. W razie potrzeby wyczyścić filtr. Patrz rozdział „Czyszczenie i konserwacja”.</li> <li>• Sprawdzić, czy podłączenie węża spustowego jest prawidłowe.</li> </ul>
Faza wirowania nie uruchamia się lub cykl prania trwa dłużej niż zwykle	<ul style="list-style-type: none"> <li>• Sprawdzić, czy filtr spustowy nie jest zatkany. W razie potrzeby wyczyścić filtr. Więcej informacji można znaleźć w rozdziale „Konserwacja i czyszczenie”.</li> <li>• Ułożyć rzeczy ręcznie w komorze prania i ponownie uruchomić fazę wirowania. Problem ten może być spowodowany niewyważeniem.</li> </ul>
Na podłodze jest woda	<ul style="list-style-type: none"> <li>• Sprawdzić, czy podłączenia węży doprowadzenia wody są szczelne i nie ma przecieków.</li> <li>• Sprawdzić, czy wąż spustowy nie jest uszkodzony.</li> <li>• Sprawdzić, czy dodano właściwy detergent oraz we właściwej ilości.</li> </ul>
Nie można otworzyć drzwi urządzenia	<ul style="list-style-type: none"> <li>• Sprawdzić, czy program się zakończył.</li> <li>• Sprawdzić, czy urządzenie jest podłączone do zasilania elektrycznego.</li> <li>• Problem może być spowodowany awarią urządzenia. Należy się skontaktować z autoryzowanym serwisem technicznym. Przed otwarciem drzwi należy się zapoznać z rozdziałem „Awaryjne otwieranie drzwi”.</li> </ul>
Urządzenie wydaje nietypowe hałasy	<ul style="list-style-type: none"> <li>• Sprawdzić, czy urządzenie jest prawidłowo wypoziomowane. Więcej informacji można znaleźć w „Instrukcji instalacji”.</li> <li>• Sprawdzić, czy usunięto opakowanie oraz/lub blokady transportowe. Więcej informacji można znaleźć w „Instrukcji instalacji”.</li> <li>• Dodać więcej rzeczy do bębna. Wsad może być zbyt mały.</li> </ul>
Cykl jest krótszy niż wyświetlany czas	<ul style="list-style-type: none"> <li>• Urządzenie oblicza nowy czas w zależności od wsadu prania.</li> </ul>
Cykl jest dłuższy niż wyświetlany czas	<ul style="list-style-type: none"> <li>• Niewyważony wsad może wydłużać czas trwania programu. Jest to normalne zachowanie urządzenia.</li> </ul>
Wyniki prania nie są zadowalające	<ul style="list-style-type: none"> <li>• Zwiększyć ilość detergentu lub użyć innego detergentu.</li> <li>• Użyć specjalnego środka do usuwania uporczywych plam przed włożeniem do prania.</li> <li>• Sprawdzić, czy ustawiono prawidłową temperaturę.</li> <li>• Zmniejszyć wsad prania.</li> </ul>
Kontrolka bębna nie zapala się	<ul style="list-style-type: none"> <li>• Sprawdzić, czy urządzenie zostało włączone. Patrz rozdział „Codzienna eksploatacja”.</li> </ul>

Po sprawdzeniu włączyć urządzenie. Program będzie wznowiony od momentu przerwania.

Jeśli problem wystąpi ponownie, należy skontaktować się z autoryzowanym centrum serwisowym.

Jeżeli na ekranie są wyświetlane inne kody alarmów. Wyłączyć i włączyć urządzenie. Jeżeli problem się utrzymuje, skontaktować się z autoryzowanym serwisem technicznym.

## 13 Awaryjne otwieranie drzwi

W razie awarii zasilania lub awarii urządzenia drzwi pozostają zablokowane. Program będzie wznowiony po przywróceniu zasilania. Jeśli drzwi są zablokowane w związku z awarią, aby je otworzyć, należy skorzystać z opcji awaryjnego odblokowania.

Przed otwarciem drzwi:



### Ostrożnie



Upewnić się, że temperatura wody oraz samo pranie nie są gorące. W razie potrzeby odczekać, aż ostygną.



### Ostrożnie



Sprawdzić, czy bęben się nie obraca. W razie potrzeby odczekać, aż bęben się zatrzyma.

Sprawdzić, czy poziom wody w bębnie nie jest zbyt wysoki. W razie potrzeby przeprowadzić awaryjne odpompowywanie wody. Więcej informacji można znaleźć w rozdziale „Awaryjne odpompowywanie wody” w rozdziale „Konservacja i czyszczenie”).

Aby otworzyć drzwi, należy:

1. Nacisnąć ① przycisk, aby wyłączyć urządzenie.
2. Wyjąć wtyczkę przewodu zasilającego z gniazdka.
3. Otworzyć klapkę filtra.
4. Pociągnąć jednokrotnie w dół dźwignię odblokowania awaryjnego. Ponownie pociągnąć dźwignię w dół i, przytrzymując ją, otworzyć drzwi urządzenia.

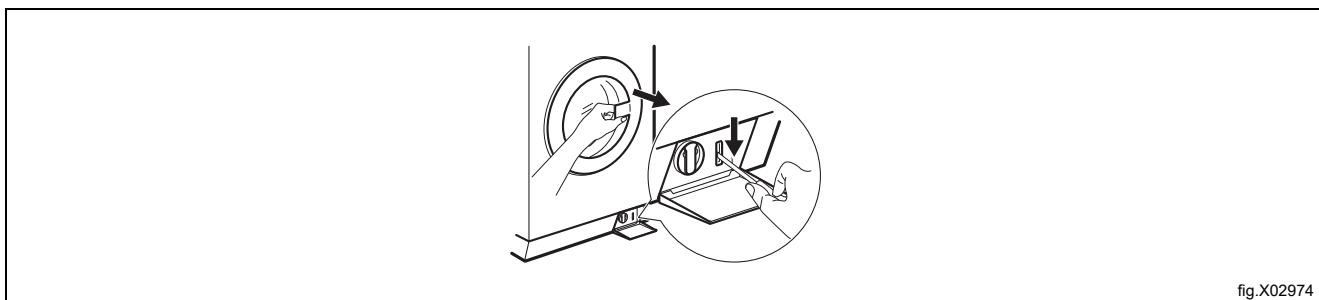


fig.X02974

5. Wyjąć pranie, a następnie zamknąć drzwi urządzenia.
6. Zamknąć klapkę filtra.

## 14 Dane techniczne

Wymiary	Szerokość x wysokość x głębokość całkowita	600 mm / 850 mm / 605 mm / 639 mm
Przyłącze elektryczne	Napięcie	220-240 V
	Moc ogółem	2200 W
	Bezpiecznik	10 A
	Częstotliwość	50 Hz
Poziom zabezpieczenia przed wejściem cząstek stałych oraz wilgoci zapewniony przez pokrywę ochronną, z wyjątkiem sprzętu niskiego napięcia bez ochrony przed wilgocią		IPX4
Ciśnienie doprowadzanej wody	Minimum	0,5 bara (0,05 MPa)
	Maksimum	10 barów (1,0 MPa)
Poziom emisji ciśnienia akustycznego zgodnie z EN ISO 11204/11203		< 70 dB
Doprowadzenie wody <sup>1</sup>		Przyłącze zimnej wody
		Gorąca woda <sup>2</sup>
Maksymalny wsad	Bawełniane	8,0 kg
Klasa efektywności energetycznej		A+++
Prędkość wirowania	Maksymalna prędkość wirowania	1351 obr./min.

1. Podłączyć węże doprowadzające wodę do zaworu wody z gwintem 3/4".

2. Sprawdzić, czy temperatura gorącej wody w sieci domowej nie przekracza 60°C.

Urządzenie można również podłączyć do instalacji tylko z zimną wodą.

## 15 Informacje o wyrzucaniu produktu

### 15.1 Wyrzucanie urządzenia po zakończeniu jego przydatności do eksploatacji

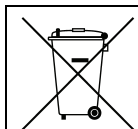
Przed zełmowaniem urządzenia należy dokładnie sprawdzić jego stan techniczny, a w szczególności części konstrukcyjne, które mogą ulec uszkodzeniu.

Części maszyny należy wyrzucać w zróżnicowany sposób, zgodnie z ich różnymi właściwościami (np. metal, oleje, smary, plastik, guma).

W różnych krajach istnieją odmienne uregulowania, stąd należy przestrzegać wymagań i przepisów obowiązujących w kraju, w którym urządzenie będzie złomowane.

Zazwyczaj urządzenie należy zawieźć do wyspecjalizowanego centrum zbiórki odpadów/złomu.

Urządzenie należy zdemontować, grupując jego komponenty zgodnie z ich właściwościami chemicznymi, pamiętając, że sprężarka zawiera olej smarowy i czynnik chłodniczy, które można poddawać recyklingowi, a także, że komponenty lodówki i pompy ciepła stanowią odpady specjalne wyrzucane wraz z odpadami miejskimi.



Symbol znajdujący się na produkcie oznacza, że produkt ten nie może być wyrzucany wraz z odpadami gospodarstwa domowego, a musi podlegać odpowiedniej utylizacji, aby zapobiegać negatywnemu wpływowi na środowisko naturalne i ludzkie zdrowie. Więcej informacji w zakresie recyklingu tego produktu można uzyskać, kontaktując się z lokalnym sprzedawcą lub pośrednikiem, punktem obsługi klienta lub lokalnym działem odpowiedzialnym za gospodarowanie odpadów.



### Uwaga!

**Podczas złomowania urządzenia należy zniszczyć wszystkie oznaczenia, niniejszą instrukcję oraz pozostałe dokumenty związane z opisywanym urządzeniem.**

### 15.2 Utylizacja opakowania

Opakowanie należy utylizować zgodnie z przepisami obowiązującymi w kraju, w którym urządzenie będzie eksploatowane. Wszystkie elementy opakowania są przyjazne dla środowiska.

Można te bezpiecznie przechowywać, poddawać recyklingowi lub palić w odpowiedniej spalarni odpadów. Części z plastiku, które mogą być poddane recyklingowi, są oznaczone jak w poniższych przykładach.

	Polietylen: <ul style="list-style-type: none"> <li>• Opakowanie zewnętrzne</li> <li>• Torebka z instrukcjami</li> </ul>
	Polipropylen: <ul style="list-style-type: none"> <li>• Paski</li> </ul>
	Pianka styropianowa: <ul style="list-style-type: none"> <li>• Ochraniacze narożne</li> </ul>









Electrolux Professional AB  
341 80 Ljungby, Sweden  
[www.electroluxprofessional.com](http://www.electroluxprofessional.com)